

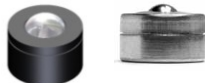


ORBITAL INNOVACIÓN, S.L.

Camí del mig 125, planta 2, oficina 33, 08304,
Mataró (Barcelona) - SPAIN

Tel.: (0034) 937 980 379 / (0034) 609 383 332

mail: jcaorbital@gmail.com



5

Bolas transportadoras

Índice

	Pág.
0. Diseño, construcción y aplicaciones de Bolas Transportadoras	5.2
1. Como determinar el tipo, número y distancia en Bolas Transportadoras	5.3
2. Índice Bolas Transportadoras	5.4
3. Serie SBM	5.6
4. Serie SPM	5.7
5. Serie SPM 25	5.9
6. Serie SPM 60	5.10
7. Serie SPM	5.11
8. Serie SPM-CX	5.12
9. Serie SPM-R	5.13
10. Serie SPP 25	5.14
11. Serie SPM-AF	5.15
12. Serie SPM-FL & SBM-FL	5.16
13. Serie SPS	5.17





0. DISEÑO, CONSTRUCCIÓN Y APLICACIONES DE BOLAS TRANSPORTADORAS

Las bolas transportadoras están compuestas por una bola de gran diámetro que gira sobre un gran número de bolas de pequeño diámetro, contenidas en una copa semiesférica de acero templado.

Todas las bolas están rectificadas, calibradas y templadas, para permitir a la bola de mayor diámetro poder girar libremente y en cualquier dirección en 360°. La fricción es extremadamente baja y la velocidad que podemos conseguir es aproximadamente de 2 metros por segundo. De este modo, cargas muy pesadas pueden ser movidas fácilmente con un mínimo esfuerzo.



Las bolas transportadoras con carcasa maciza templada, obtenida a partir de una barra maciza metálica, son idóneas para aplicaciones de mucho esfuerzo, golpes con cargas muy importantes y garantizan una larga duración.

La bolas transportadoras con la carcasa de chapa estampada, son en cambio ideales para cargas ligeras en general.

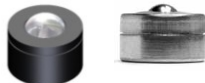
La gama de producción comprende bolas transportadoras con bola principal de diámetro entre 8 y 90 mm. en diversos materiales y calidades de acero, acero inoxidable e incluso en resina sintética. Las cargas pueden variar de 4 a 3.000 Kg. Las carcasas pueden ser de metal, zincados o bien íntegramente de acero inoxidable e incluyen el sistema de guardapolvo (excepto los modelos SP-8-12-15-25) y el agujero de descarga en el fondo (modelo SP-8 y chapa estampada). Bajo encargo existe la posibilidad de fabricar con sistema de guardapolvo también los modelos SP-15 y 25 y utilizar bolas en otros materiales distintos, como por ejemplo en acero inoxidable AISI 440C, AISI 304, AISI 316, teflón, vidrio, combinándolos en diversos modos entre la bola grande y la pequeña.

Aplicaciones:

Las bolas transportadoras son ampliamente utilizadas en todo tipo de industrias, con el fin de conseguir un movimiento en cualquier dirección (360°), para todo tipo de cargas con el menor esfuerzo. Las aplicaciones más comunes incluyen:

- Equipos aeroportuarios de carga y descarga.
- Maquinas para la elaboración de chapas.
- Prensas hidráulicas.
- Mesas de bolas transportadoras.
- Plataformas y equipos de elevación.
- Transportadores mecánicos.
- Máquinas para la elaboración del mármol y la cerámica.
- Carretillas transportadoras.
- Transportadores de contenedores y plataformas.
- Paredes móviles.
- Portones correderos.
- Puertas y ventanas correderas.
- Equipos para robótica, electrónica y automoción en general.
- Etc.





1. COMO DETERMINAR EL TIPO, NÚMERO Y DISTANCIA EN BOLAS TRANSPORTADORAS

Tipo y número:

La tipología y la entidad de la carga a colocar sobre cada bola transportadora se obtiene normalmente dividiendo por 3 el peso total de la carga a desplazar. La cifra resultante representa la carga máxima admisible para cada bola transportadora. Se debe de todos modos, considerar siempre un margen de seguridad. Un punto muy importante es que la carga a desplazar debe estar bien repartida encima de cada bola (punto central de la bola). Las aplicaciones con la bola transportadora invertida (boca abajo) o posicionada lateralmente influirán en las capacidades de carga soportadas.

Distancia:

Para determinar la distancia de una bola transportadora a otra, será necesario dividir por 2,50 el menor lado horizontal de la carga. Por ejemplo, para una chapa con dimensiones en la base de 500 mm. x 1.000 mm. la distancia recomendada será de 200 mm. (500 mm. dividido por 2,50).

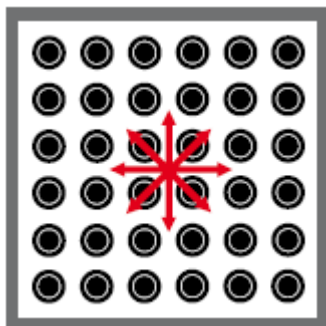
Resistencia a la temperatura:

Generalmente temperaturas con valores de -30 a $+100^{\circ}\text{C}$ ($+70^{\circ}\text{C}$ en modo continuo y hasta 100°C intermitentemente) no influirán en el correcto funcionamiento de las bolas transportadoras. Temperaturas de $+150/200^{\circ}\text{C}$ podrán resultar admisibles eliminando el sistema de guardapolvo en las bolas transportadoras.

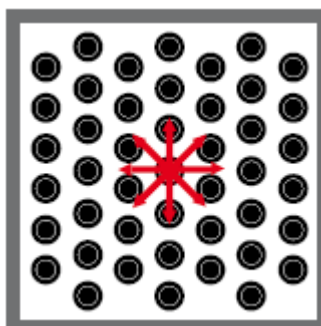
Fricción:

Considerando una velocidad media aproximada de 1 metro por segundo, la fricción será aproximadamente de 0,0005y. Aun y así este valor puede estar sujeto a considerables variaciones según la tipología específica de la aplicación en cuestión.

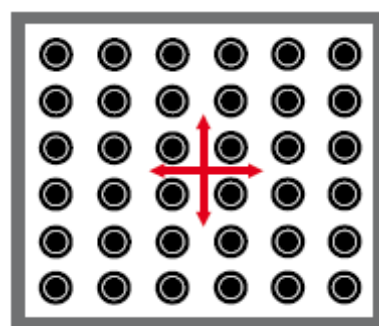
Existen diferentes posibilidades en el montaje de las bolas transportadoras según la dirección de desplazamiento de la carga, estas son:



Forma: Cuadrado



Forma: Diamante



Forma: Cuadrado ampliado





2. INDICE BOLAS TRANSPORTADORAS

SERIE SBM

CON BOLA DE ACERO O ACERO INOXIDABLE



CARCASA MACIZA DE ACERO SIN COLLAR CON BOLA GRANDE EN ACERO O ACERO INOXIDABLE.

SERIE SBM 8-12
VERSIONES A-B-C-SS

SERIE SBM

CON BOLA DE PLÁSTICO (DELRIN)



CARCASA MACIZA DE ACERO SIN COLLAR CON BOLA GRANDE EN PLÁSTICO (DELRIN).

SERIE SBM 12
VERSIONES BD-CD-SSCD

SERIE SPM

CON BOLA DE ACERO O ACERO INOXIDABLE



CARCASA MACIZA DE ACERO CON COLLAR CON BOLA GRANDE EN ACERO O ACERO INOXIDABLE.

SERIE SPM 12-15-22-30-45
VERSIONES A-B-C-SS

SERIE SPM

CON BOLA DE PLÁSTICO (DELRIN)



CARCASA MACIZA DE ACERO CON COLLAR CON BOLA GRANDE EN PLÁSTICO (DELRIN).

SERIE SPM 12-15-22-30-45
VERSIONES BD-CD-SSCD

SERIE SPM 25

CON BOLA DE ACERO, ACERO INOXIDABLE O PLÁSTICO (DELRIN)



CARCASA MACIZA DE ACERO CON COLLAR CON BOLA GRANDE EN ACERO, ACERO INOXIDABLE O PLÁSTICO (DELRIN).

SERIE SPM 25
VERSIONES A-B-C-BD-SS

SERIE SPM 60

CON BOLA DE ACERO O ACERO INOXIDABLE



CARCASA MACIZA DE ACERO CON COLLAR CON BOLA GRANDE EN ACERO O ACERO INOXIDABLE.

SERIE SPM 60
VERSIONES A-B-C

SERIE SPM

CON BOLA DE ACERO O ACERO INOXIDABLE



CARCASA MACIZA DE ACERO CON COLLAR CON BOLA GRANDE EN ACERO O ACERO INOXIDABLE.

SERIE SPM 76-90
VERSIONES A-B-C





2. INDICE BOLAS TRANSPORTADORAS

SERIE SPM-CX

CON BOLA DE ACERO O ACERO INOXIDABLE



CARCASA MACIZA DE ACERO CON COLLAR CON BOLA GRANDE EN ACERO O ACERO INOXIDABLE.

SERIE SPM 30-45
VERSIONES CX-CXSS

SERIE SPM-R

CON BOLA DE ACERO O ACERO INOXIDABLE



CARCASA MACIZA DE ACERO CON COLLAR Y RANURA CON BOLA GRANDE EN ACERO O ACERO INOXIDABLE.

SERIE SPM 15-22-30-45
VERSIONES AR-BR-CR-SSR

SERIE SPP 25

CON BOLA DE ACERO, ACERO INOXIDABLE O PLÁSTICO (DELRIN)



CARCASA EN PLASTICO (ABS) CON COLLAR CON BOLA GRANDE EN ACERO, ACERO INOXIDABLE O PLÁSTICO (DELRIN).

SERIE SPP 25
VERSIONES A-B-C

SERIE SPM-AF

CON BOLA DE ACERO O ACERO INOXIDABLE



CARCASA MACIZA DE ACERO CON COLLAR CON BOLA GRANDE EN ACERO O ACERO INOXIDABLE.

SERIE SPM 22-30-45
VERSIONES AF-BF-CF

SERIE SPM-FL & SBM-FL

CON BOLA DE ACERO, ACERO INOXIDABLE O PLÁSTICO (DELRIN)



CARCASA MACIZA DE ACERO CON / SIN COLLAR CON BOLA GRANDE EN ACERO, ACERO INOXIDABLE O PLÁSTICO (DELRIN).

SERIE SPM 12-15
VERSIONES BFL-CFL-BDFL-SSFL-CDFL

SERIE SPS

CON BOLA DE ACERO O ACERO INOXIDABLE



CARCASA DE CHAPA DE ACERO CON COLLAR CON BOLA GRANDE EN ACERO O ACERO INOXIDABLE.

SERIE SPM 12-15-22-30-45
VERSIONES B-C-SS

SERIE SPS

CON BOLA DE PLÁSTICO (DELRIN)



CARCASA DE CHAPA DE ACERO CON COLLAR CON BOLA GRANDE EN PLÁSTICO (DELRIN)

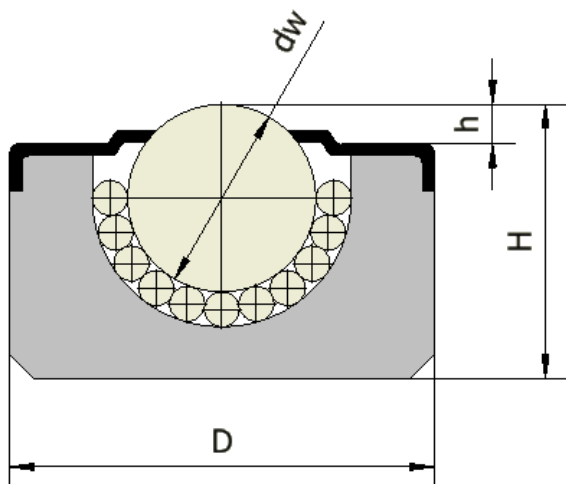
SERIE SPM 12-15-22-30-45
VERSIONES BD-CD-SSD





3. SERIE SBM


CARGAS HASTA 20 KG



BOLAS TRANSPORTADORAS CON CARCASA MACIZA DE ACERO SIN COLLAR.
 TEMPERATURA DE TRABAJO: -30°C / + 100 °C.
 BOLA GRANDE EN ACERO O PLÁSTICO (DELRIN).



Referencia	Descripción	dw	D	Tol	h	Tol	H	Capacidad de carga (kg)		Peso unitario (Kg)
										
SBM 8 A	CARCASA DE ACERO Y BOLAS DE ACERO	8	18	±0.030	2	±0.1	12	10	6	0.018
SBM 12 A		12	22	±0.030	6	±0.2	18	20	12	0.035
SBM 8 B	CARCASA DE ACERO ZINCADO Y BOLAS DE ACERO	8	18	±0.030	2	±0.1	12	10	6	0.018
SBM 12 B		12	22	±0.030	6	±0.2	18	20	12	0.035
SBM 8 C	CARCASA DE ACERO ZINCADO Y BOLAS DE ACERO INOX. AISI 420-C	8	189	±0.030	2	±0.1	12	7	4	0.018
SBM 12 C		12	22	±0.030	6	±0.2	18	15	8	0.035
SBM 8 SS	CARCASA DE ACERO INOX. AISI 420-C Y BOLAS DE ACERO INOX. AISI 420-C	8	18	±0.030	2.2	±0.1	12	10	4	0.018
SBM 12 SS		12	22	±0.030	5.5	±0.2	17.5	20	8	0.035

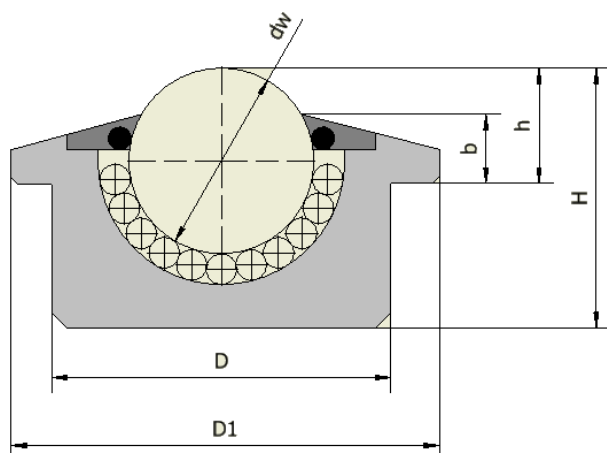
Referencia	Descripción	dw	D	Tol	h	Tol	H	Capacidad de carga (kg)		Peso unitario (Kg)
										
SBM 12 B-D	CARCASA DE ACERO ZINCADO, BOLA GRANDE EN PLÁSTICO (DELRIN) Y BOLAS PEQUEÑAS DE ACERO	12	22	±0.030	6	±0.2	18	5		0.031
SBM 12 C-D	CARCASA DE ACERO ZINCADO, BOLA GRANDE EN PLÁSTICO (DELRIN) Y BOLAS PEQUEÑAS DE ACERO INOX. AISI 420-C	12	22	±0.030	5.5	±0.2	17.5	6		0.031
SBM 12 SS-CD	CARCASA DE ACERO INOX. AISI 420-C, BOLA GRANDE EN PLÁSTICO (DELRIN) Y BOLAS PEQUEÑAS DE ACERO INOX. AISI 420-C	12	22	±0.030	5.5	±0.2	17.5	6		0.031





4. SERIE SPM

CARGAS HASTA 600 KG



BOLAS TRANSPORTADORAS CON CARCASA MACIZA DE ACERO CON COLLAR,
EN LAS REFERENCIAS SPM 22/30/45.
TEMPERATURA DE TRABAJO: -30° C / +100° C.
BOLA GRANDE EN ACERO.



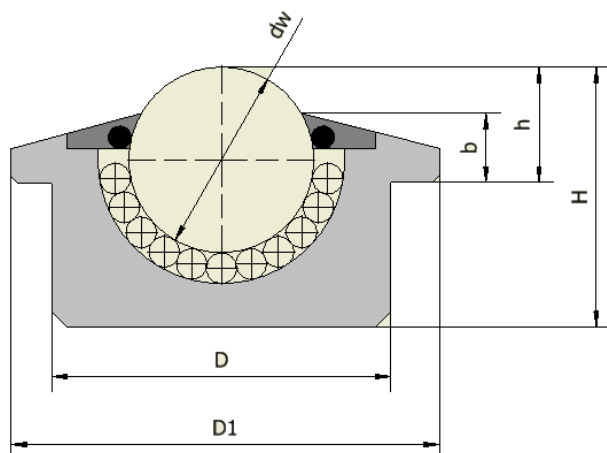
Referencia	Descripción	dw	D	Tol	D1	h	Tol	H	b	Capacidad de carga (kg)		Peso unitario (Kg)
										LOAD UP	LOAD DOWN	
SPM 12 A	CARCASA DE ACERO Y BOLAS DE ACERO	12	22	±0.030	27.3	7.5	±0.2	16.8	4.5	30	12	0.035
SPM 15 A		15	24	±0.065	31	9.5	±0.2	21	5.5	50	24	0.060
SPM 22 A		22	36	±0.080	45	9.8	±0.2	31	6	180	72	0.190
SPM 30 A		30	45	±0.080	55	14	±0.3	37	8	350	140	0.360
SPM 45 A		45	62	±0.095	75	19	±0.4	54	10	600	240	1.000
SPM 12 B	CARCASA DE ACERO ZINCADO Y BOLAS DE ACERO	12	22	±0.030	27.3	7.5	±0.2	16.8	4.5	30	12	0.035
SPM 15 B		15	24	±0.065	31	9.5	±0.2	21	5.5	50	24	0.060
SPM 22 B		22	36	±0.080	45	9.8	±0.2	31	6	180	72	0.190
SPM 30 B		30	45	±0.080	55	14	±0.3	37	8	350	140	0.360
SPM 45 B		45	62	±0.095	75	19	±0.4	54	10	600	240	1.000
SPM 12 C	CARCASA DE ACERO ZINCADO Y BOLAS DE ACERO INOX. AISI 420-C	12	22	±0.030	27.3	7.5	±0.2	16.8	4.5	20	8	0.035
SPM 15 C		15	24	±0.065	31	9.5	±0.2	21	5.5	40	16	0.060
SPM 22 C		22	36	±0.080	45	9.8	±0.2	31	6	130	48	0.190
SPM 30 C		30	45	±0.080	55	14	±0.3	37	8	210	80	0.360
SPM 45 C		45	62	±0.095	75	19	±0.4	54	10	400	120	1.000
SPM 12 SS	CARCASA DE ACERO INOX. AISI 420-C Y BOLAS DE ACERO INOX. AISI 420-C	12	22	±0.030	27.3	7.5	±0.2	16.8	4.5	7	8	0.035
SPM 15 SS		15	24	±0.065	31	9.5	±0.2	21	5.5	15	16	0.060
SPM 22 SS		22	36	±0.080	45	9.8	±0.2	31	6	22	48	0.190
SPM 30 SS		30	45	±0.080	55	14	±0.3	37	8	30	80	0.360
SPM 45 SS		45	62	±0.095	75	19	±0.4	53.5	10	70	120	0.990





4. SERIE SPM

CARGAS HASTA 40 KG



BOLAS TRANSPORTADORAS CON CARCASA MACIZA DE ACERO CON COLLAR,
 AGUJERO DE DRENAJE EN EL FONDO.
 TEMPERATURA DE TRABAJO: +60° C.
 BOLA GRANDE EN PLÁSTICO (DELRIN).
 NO ES ADECUADO PARA LA APLICACIÓN INVERTIDA, SOLO APTA
 PARA CARGAS SUPERIORES.



Referencia	Descripción	dw	D	Tol	D1	h	Tol	H	b	Capacidad de carga	
										(kg)	Peso unitario (Kg)
SPM 12 B-D	CARCASA DE ACERO ZINCADO, BOLA GRANDE EN PLÁSTICO (DELRIN) Y BOLAS PEQUEÑAS DE ACERO	12	22	±0.030	27.3	7.5	±0.2	16.8	4.5	6	0.028
SPM 15 B-D		15	24	±0.065	31	9.5	±0.2	21	5.5	13	0.046
SPM 22 B-D		22	36	±0.080	45	9.8	±0.2	31	6	22	0.150
SPM 30 B-D		30	45	±0.080	55	14	±0.3	37	8	25	0.300
SPM 45 B-D		45	62	±0.095	75	19	±0.4	53.5	10	40	0.450
SPM 12 C-D	CARCASA DE ACERO ZINCADO, BOLA GRANDE EN PLÁSTICO (DELRIN) Y BOLAS PEQUEÑAS DE ACERO INOX. AISI 420-C	12	22	±0.030	27.3	7.5	±0.2	16.8	4.5	6	0.028
SPM 15 C-D		15	24	±0.065	31	9.5	±0.2	21	5.5	13	0.046
SPM 22 C-D		22	36	±0.080	45	9.8	±0.2	30.5	6	22	0.150
SPM 30 C-D		30	45	±0.080	55	13.8	±0.3	36.8	8	25	0.300
SPM 45 C-D		45	62	±0.095	75	19	±0.4	53.5	10	40	0.450
SPM 12 SS-CD	CARCASA DE ACERO INOX. AISI 420-C, BOLA GRANDE EN PLÁSTICO (DELRIN) Y BOLAS PEQUEÑAS DE ACERO INOX. AISI 420-C	12	22	±0.030	27.3	7.5	±0.2	16.8	4.5	6	0.028
SPM 15 SS-CD		15	24	±0.065	31	9.5	±0.2	21	5.5	13	0.046
SPM 22 SS-CD		22	36	±0.080	45	9.8	±0.2	30.5	6	22	0.150
SPM 30 SS-CD		30	45	±0.080	55	13.8	±0.3	36.8	8	25	0.300
SPM 45 SS-CD		45	62	±0.095	75	19	±0.4	53.5	10	40	0.450

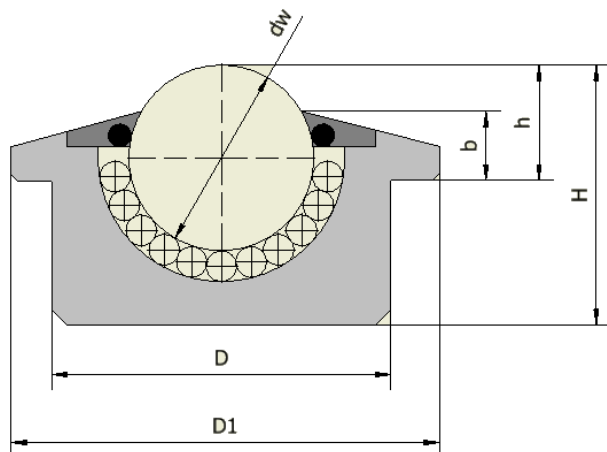






5. SERIE SPM 25

CARGAS HASTA 180 KG

BOLAS TRANSPORTADORAS CON CARCASA MACIZA DE ACERO CON COLLAR,
 SISTEMA DE GUARDAPOLVO Y AGUJERO DE DRENAJE EN EL FONDO.
 BOLA GRANDE EN ACERO O PLÁSTICO (DELRIN).



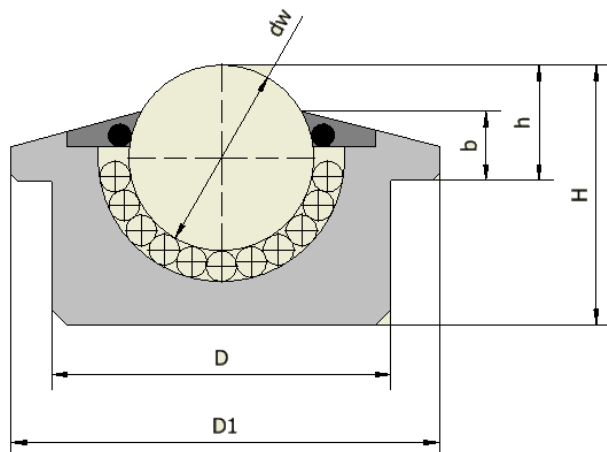
Referencia	Descripción	dw	D	D1	h	H	b	Capacidad de carga (kg)		Peso unitario (Kg)
										
SPM 25 A	CARCASA DE ACERO Y BOLAS DE ACERO	25	38 ± 0.08	46	13 ± 0.2	31	7	180	80	0.195
SPM 25 B	CARCASA DE ACERO ZINCADO Y BOLAS DE ACERO	25	38 ± 0.08	46	13 ± 0.2	31	7	180	80	0.195
SPM 25 C	CARCASA DE ACERO ZINCADO Y BOLAS DE ACERO INOX. AISI 420-C	25	38 ± 0.08	46	13 ± 0.2	31	7	130	44	0.195
SPM 25 B-D	CARCASA DE ACERO ZINCADO, BOLA GRANDE EN PLÁSTICO (DELRIN) Y BOLAS PEQUEÑAS DE ACERO	25	38 ± 0.08	46	13 ± 0.2	31	7	23	7	0.190
SPM 25 SS	CARCASA DE ACERO INOX. AISI 420-C Y BOLAS DE ACERO INOX. AISI 420-C	25	38 ± 0.08	45	14 ± 0.2	31	5	110	44	0.190





6. SERIE SPM 60

CARGAS HASTA 1500 KG



BOLAS TRANSPORTADORAS CON CARCASA MACIZA DE ACERO CON COLLAR.
 SISTEMA DE GUARDAPOLVO Y AGUJERO DE DRENAJE EN EL FONDO.
 BOLA GRANDE EN ACERO.
 APTO PARA CARGAS MUY ELEVADAS Y LARGA DURACIÓN.



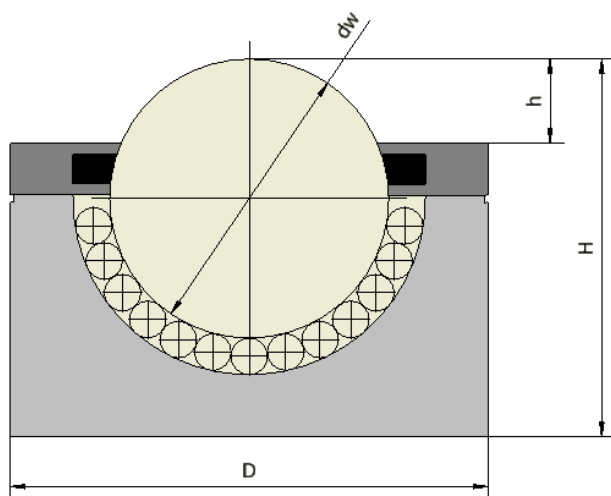
Referencia	Descripción	dw	D	Tol	D1	h	Tol	H	b	Capacidad de carga (kg)		Peso unitario (Kg)
										LOAD UP	LOAD DOWN	
SPM 60 A	CARCASA DE ACERO Y BOLAS DE ACERO AL CROMO	60	100	± 0.010	117	30	± 0.4	78	15	1500	600	3.500
SPM 60 B	CARCASA DE ACERO ZINCADO Y BOLAS DE ACERO AL CROMO	60	100	± 0.010	117	30	± 0.4	78	15	1500	600	3.500
SPM 60 C	CARCASA DE ACERO ZINCADO Y BOLAS DE ACERO INOX. AISI 420-C	60	100	± 0.010	117	30	± 0.4	78	15	900	360	3.500







7. SERIE SPM

CARGAS HASTA 3000 KG



BOLAS TRANSPORTADORAS CON CARCASA MACIZA DE ACERO CON COLLAR.
SISTEMA DE GUARDAPOLVO Y AGUJERO DE DRENAJE EN EL FONDO.
BOLA GRANDE EN ACERO.
APTO PARA CARGAS MUY ELEVADAS Y LARGA DURACIÓN.



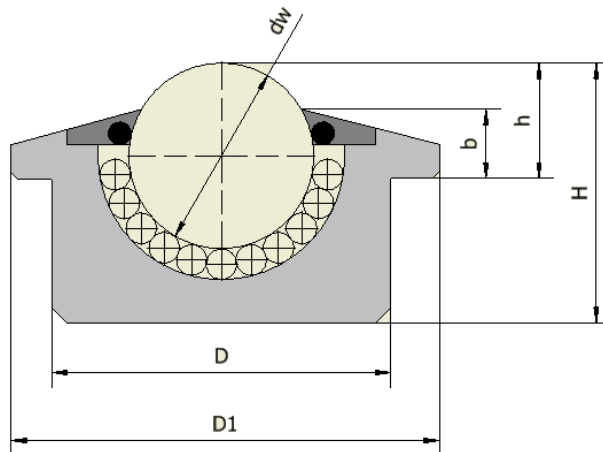
Referencia	Descripción	dw	D	Tol	h	Tol	H	Capacidad de carga (kg)		Peso unitario (Kg)
										
SPM 76 A	CARCASA DE ACERO Y BOLAS DE ACERO AL CROMO	76	130	± 0.080	23	± 0.04	103	2500	1000	8.600
SPM 76 B	CARCASA DE ACERO ZINCADO Y BOLAS DE ACERO AL CROMO	76	130	± 0.080	23	± 0.04	103	2500	1000	8.600
SPM 76 C	CARCASA DE ACERO ZINCADO Y BOLAS DE ACERO INOX. AISI 420-C	76	130	± 0.080	23	± 0.04	103	1500	600	8.600
SPM 90 A	CARCASA DE ACERO Y BOLAS DE ACERO AL CROMO	90	145	± 0.080	25	± 0.04	115	3000	1200	11.000
SPM 90 B	CARCASA DE ACERO ZINCADO Y BOLAS DE ACERO AL CROMO	90	145	± 0.080	25	± 0.04	115	3000	1200	11.000
SPM 90 C	CARCASA DE ACERO ZINCADO Y BOLAS DE ACERO INOX. AISI 420-C	90	145	± 0.080	25	± 0.04	115	1800	720	11.000





8. SERIE SPM-CX

CARGAS HASTA 300 KG



BOLAS TRANSPORTADORAS CON CARCASA MACIZA DE ACERO CON COLLAR.
 SISTEMA DE GUARDAPOLVO Y AGUJERO DE DRENAJE EN EL FONDO.
 TEMPERATURA DE TRABAJO: -50°C / + 100 °C.
 BOLA GRANDE EN ACERO.
 APTO PARA CARGAS ELEVADAS Y LARGA DURACIÓN CON
 CONDICIONES EXTREMAS EN AMBIENTES DE LLUVIA, NIEVE,
 GRANIZADO Y POLVO (RESISTENTE A LA CORROSIÓN).



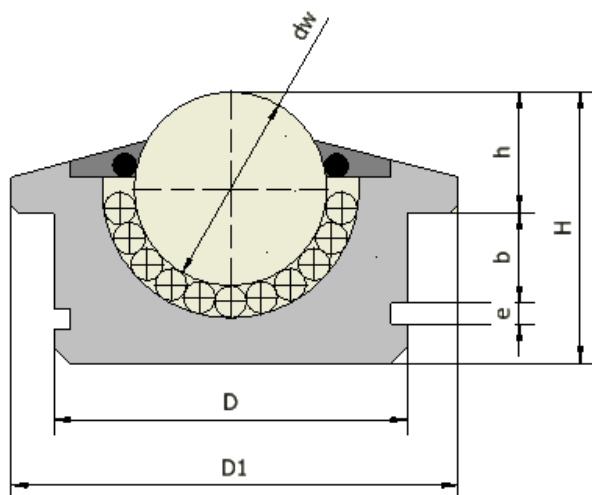
Referencia	Descripción	dw	D	Tol	D1	h	Tol	H	b	Capacidad de carga (kg)		Peso unitario (Kg)
										LOAD UP	LOAD DOWN	
SPM 30 CX	CARCASA DE ACERO ZINCADO Y BOLAS DE ACERO INOX. AISI 420-C	30	45	± 0.080	55	13.8	± 0.3	36.8	8	200	80	0.365
SPM 45 CX	CARCASA DE ACERO ZINCADO Y BOLAS DE ACERO INOX. AISI 420-C	45	55	± 0.095	75	19	± 0.4	53.5	10	300	120	0.990
SPM 30 CX-SS	CARCASA DE ACERO INOX. AISI 420-C Y BOLAS DE ACERO INOX. AISI 420-C	30	45	± 0.080	55	13.8	± 0.3	36.8	8	200	80	0.365
SPM 45 CX-SS	CARCASA DE ACERO INOX. AISI 420-C Y BOLAS DE ACERO INOX. AISI 420-C	45	55	± 0.095	75	19	± 0.4	53.5	10	300	120	0.990





9. SERIE SPM-R

CARGAS HASTA 600 KG



BOLAS TRANSPORTADORAS CON CARCASA MACIZA DE ACERO CON COLLAR Y RANURA.
 SISTEMA DE GUARDAPOLVO Y AGUJERO DE DRENAJE EN EL FONDO.
 BOLA GRANDE EN ACERO.



Referencia	Descripción	dw	D	Tol	D1	h	Tol	H	e	b	Capacidad de carga (kg)		Peso unitario (Kg)
											LOAD UP	LOAD DOWN	
SPM 15 A-R	CARCASA DE ACERO Y BOLAS DE ACERO	15	24	± 0.065	31	9.5	± 0.2	21	1.3 ± 0.1	5.5	60	24	0.055
SPM 22 A-R		22	36	± 0.080	45	9.8	± 0.2	30.5	1.3 ± 0.1	6	180	72	0.185
SPM 30 A-R		30	45	± 0.080	55	13.8	± 0.3	36.8	1.3 ± 0.1	8	350	140	0.365
SPM 45 A-R		45	62	± 0.095	75	19	± 0.4	53.5	1.3 ± 0.1	10	600	240	0.990
SPM 15 B-R	CARCASA DE ACERO ZINCADO Y BOLAS DE ACERO	15	24	± 0.065	31	9.5	± 0.2	21	1.85 ± 0.1	5.5	60	24	0.055
SPM 22 B-R		22	36	± 0.080	45	9.8	± 0.2	30.5	1.85 ± 0.1	6	180	72	0.185
SPM 30 B-R		30	45	± 0.080	55	13.8	± 0.3	36.8	1.85 ± 0.1	8	350	140	0.365
SPM 45 B-R		45	62	± 0.095	75	19	± 0.4	53.5	1.85 ± 0.1	10	600	240	0.990
SPM 15 C-R	CARCASA DE ACERO ZINCADO Y BOLAS DE ACERO INOX. AISI 420-C	15	24	± 0.065	31	9.5	± 0.2	21	1.85 ± 0.1	5.5	40	16	0.055
SPM 22 C-R		22	36	± 0.080	45	9.8	± 0.2	30.5	1.85 ± 0.1	6	120	48	0.185
SPM 30 C-R		30	45	± 0.080	55	13.8	± 0.3	36.8	1.85 ± 0.1	8	200	80	0.365
SPM 45 C-R		45	62	± 0.095	75	19	± 0.4	53.5	1.85 ± 0.1	10	300	120	0.990
SPM 15 SS-R	CARCASA DE ACERO INOX. AISI 420-C Y BOLAS DE ACERO INOX. AISI 420-C	15	24	± 0.065	31	9.5	± 0.2	21	2.15 ± 0.1	5.5	40	16	0.055
SPM 22 SS-R		22	36	± 0.080	45	9.8	± 0.2	30.5	2.15 ± 0.1	6	120	48	0.185
SPM 30 SS-R		30	45	± 0.080	55	13.8	± 0.3	36.8	2.15 ± 0.1	8	200	80	0.365
SPM 45 SS-R		45	62	± 0.095	75	19	± 0.4	53.5	2.15 ± 0.1	10	300	120	0.990

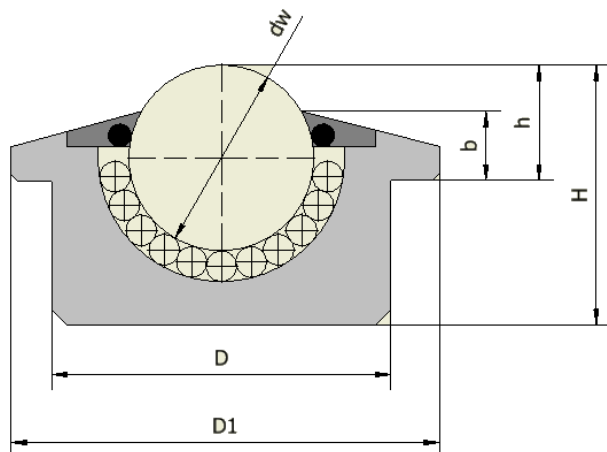




10. SERIE SPP 25

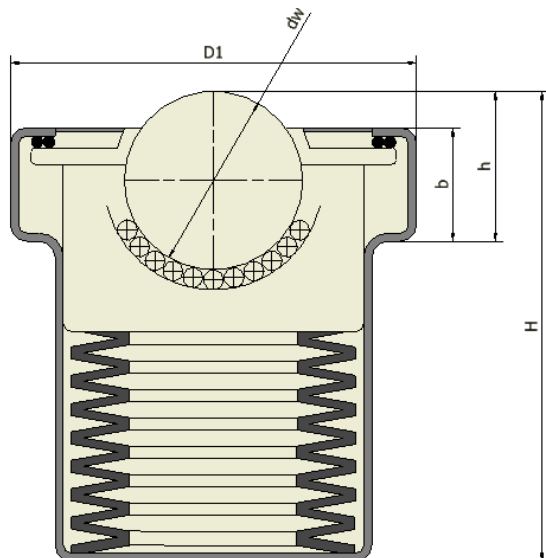
CARGAS HASTA 40 KG

BOLAS TRANSPORTADORAS CON CARCASA EN PLASTICO (ABS) CON COLLAR
 BOLA GRANDE EN ACERO O PLASTICO (DELRIN).



Referencia	Descripción	dw	D	Tol	D1	h	Tol	H	b	Capacidad de carga (kg)		Peso unitario (Kg)
										LOAD UP	LOAD DOWN	
SP 25 P-A	CARCASA DE PLÁSTICO (ABS) Y BOLAS DE ACERO	25.4	37.5	± 0.5	45.5	14.7	± 0.3	32.5 ± 0.3	8.3	40	16	0.140
SP 25 P-B	CARCASA DE PLÁSTICO (ABS) Y BOLAS DE ACERO INOX. AISI 420-C	25.4	37.5	± 0.5	45.5	14.7	± 0.3	32.5 ± 0.3	8.3	30	12	0.140
SP 25 P-C	CARCASA DE PLASTICO (ABS), BOLA GRANDE EN PLÁSTICO (DELRIN) Y BOLAS PEQUEÑAS DE ACERO INOX. AISI 420-C	25.4	37.5	± 0.5	45.5	14.7	± 0.3	32.5 ± 0.3	8.3	10	-	0.140





11. SERIE SPM-AF

CARGAS HASTA 217 KG

BOLAS TRANSPORTADORAS CON CARCASA MACIZA DE ACERO CON COLLAR.
 SISTEMA DE GUARDAPOLVO Y AGUJERO DE DRENAJE EN EL FONDO.
 BOLA GRANDE EN ACERO.
 NO ES ADECUADO PARA LA APLICACIÓN INVERTIDA, SOLO APTA PARA CARGAS SUPERIORES.



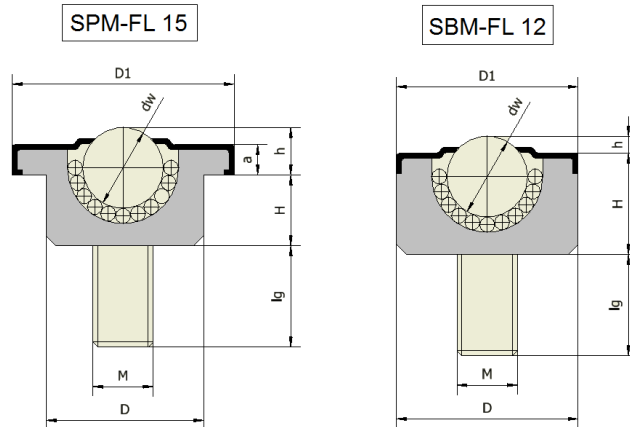
Referencia	Descripción	dw	D	D1	h	Tol	H	b	Precarga	Capacidad de carga (kg)	Peso unitario (Kg)
SPM 22 AF	CARCASA DE ACERO Y BOLAS DE ACERO	22	39	50	18.5	± 0.100	58	14	7	80	0.360
SPM 30 AF		30	48.5	62	24.5	± 0.125	70	17.5	13	150	0.680
SPM 45 AF		45	66.5	85	36	± 0.150	100.5	25.5	22	217	1.650
SPM 22 BF	CARCASA DE ACERO ZINCADO Y BOLAS DE ACERO	22	39	50	18.5	± 0.100	58	14	7	80	0.360
SPM 30 BF		30	48.5	62	24.5	± 0.125	70	17.5	13	150	0.680
SPM 45 BF		45	66.5	85	36	± 0.150	100.5	25.5	22	217	1.650
SPM 22 CF	CARCASA DE ACERO ZINCADO Y BOLAS DE ACERO INOX. AISI 420-C	22	39	50	18.5	± 0.100	58	14	7	80	0.360
SPM 30 CF		30	48.5	62	24.5	± 0.125	70	17.5	13	150	0.680
SPM 45 CF		45	66.5	85	36	± 0.150	100.5	25.5	22	217	1.650





12. SERIE SPM-FL & SBM-FL

CARGAS HASTA 60 KG



BOLAS TRANSPORTADORAS CON CARCASA MACIZA DE ACERO
CON/SIN COLLAR CON TORNILLO ROSCADO.
BOLA GRANDE EN ACERO O PLÁSTICO (DELTRIN).
LAS DIMENSIONES DE LAS ROSCAS SON: M6 / M8 / M10 Y LONGITUDES
10/15/20/25/30 MM



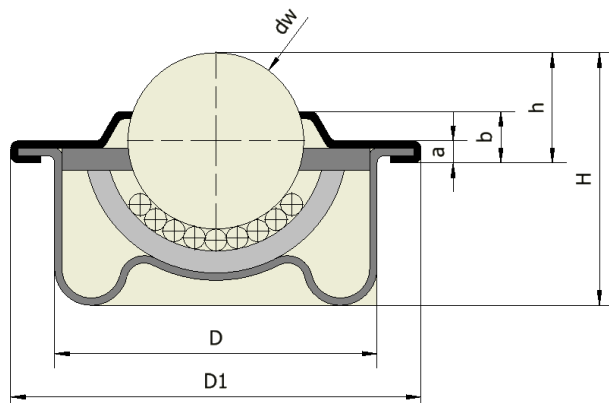
Referencia	Descripción	dw	D	Tol	D1	h	Tol	H	a	Capacidad de carga (kg)		Peso unitario (Kg)
										LOAD UP	LOAD DOWN	
SBM 12 B-FL	CARCASA DE ACERO ZINCADO Y BOLAS DE ACERO	12	22	± 0.06	22	6	± 0.06	17	-	30	12	0.045
SPM 15 B-FL	CARCASA DE ACERO ZINCADO Y BOLAS DE ACERO	15	24	± 0.06	31	10	± 0.06	21	5	60	24	0.070
SBM 12 C-FL	CARCASA DE ACERO ZINCADO Y BOLAS DE ACERO INOX. AISI 420-C	12	22	± 0.06	22	6	± 0.06	17	-	12	6	0.045
SPM 15 C-FL	CARCASA DE ACERO ZINCADO Y BOLAS DE ACERO INOX. AISI 420-C	15	24	± 0.06	31	10	± 0.06	21	5	25	10	0.070
SBM 12 BD-FL	CARCASA DE ACERO ZINCADO, BOLA GRANDE EN PLÁSTICO (DELTRIN) Y BOLAS PEQUEÑAS DE ACERO INOX. AISI 420-C	12	22	± 0.06	22	6	± 0.06	17	-	6	-	0.035
SPM 15 BD-FL	CARCASA DE ACERO ZINCADO, BOLA GRANDE EN PLÁSTICO (DELTRIN) Y BOLAS PEQUEÑAS DE ACERO INOX. AISI 420-C	15	24	± 0.06	31	10	± 0.06	21	5	8	-	0.040
SBM 12 SS-FL	CARCASA DE ACERO INOX. AISI 420-C Y BOLAS DE ACERO INOX. AISI 420-C	12	22	± 0.06	22	6	± 0.06	17	-	15	6	0.045
SPM 15 SS-FL	CARCASA DE ACERO INOX. AISI 420-C Y BOLAS DE ACERO INOX. AISI 420-C	15	24	± 0.06	31	10	± 0.06	21	5	25	10	0.070
SBM 12 CD-FL	CARCASA DE ACERO INOX. AISI 420-C, BOLA GRANDE EN PLÁSTICO (DELTRIN) Y BOLAS PEQUEÑAS DE ACERO INOX. AISI 420-C	12	22	± 0.06	22	6	± 0.06	17	-	6	-	0.035
SPM 15 CD-FL	CARCASA DE ACERO INOX. AISI 420-C, BOLA GRANDE EN PLÁSTICO (DELTRIN) Y BOLAS PEQUEÑAS DE ACERO INOX. AISI 420-C	15	24	± 0.06	31	10	± 0.06	21	5	8	-	0.040





13. SERIE SPS

CARGAS HASTA 300 KG



BOLAS TRANSPORTADORAS CON CARCASA DE CHAPA DE ACERO
 CON COLLAR.
 AGUJERO DE DRENAJE EN EL FONDO.
 TEMPERATURA DE TRABAJO: -30°C / + 100 °C.
 BOLA GRANDE EN ACERO.



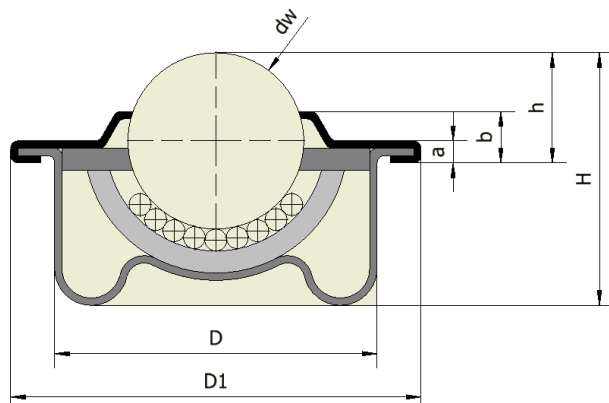
Referencia	Descripción	dw	D	Tol	D1	h	Tol	H	a	b	Capacidad de carga (kg)		Peso unitario (Kg)
											LOAD UP	LOAD DOWN	
SPS 12 B	CARCASA DE ACERO ZINCADO Y BOLAS DE ACERO	12	22	± 0.080	28	7.5	± 0.2	17.2	2.3	3.5	15	6	0.030
SPS 15 B		15	24	± 0.080	31	9.5	± 0.2	20.7	2.8	6.3	50	20	0.038
SPS 22 B		22	36	± 0.080	45	9.8	± 0.2	29.5	2.8	5.5	130	52	0.132
SPS 30 B		30	45	± 0.080	55	13.8	± 0.3	37	4	8.3	250	100	0.265
SPS 45 B		45	62	± 0.15	75	19	± 0.4	53.5	6.5	9	300	120	0.655
SPS 12 C	CARCASA DE ACERO ZINCADO Y BOLAS DE ACERO INOX. AISI 420-C	12	22	± 0.080	28	7.5	± 0.2	17.2	2.3	3.5	18	7	0.030
SPS 15 C		15	24	± 0.080	31	9.5	± 0.2	20.7	2.8	6.3	37	15	0.038
SPS 22 C		22	36	± 0.080	45	9.8	± 0.2	29.5	2.8	5.5	97	39	0.132
SPS 30 C		30	45	± 0.080	55	13.8	± 0.3	37	4	8.3	190	76	0.265
SPS 45 C		45	62	± 0.15	75	19	± 0.4	53.5	6.5	9	220	90	0.655
SPS 12 SS	CARCASA DE ACERO INOX. AISI 420-C Y BOLAS DE ACERO INOX. AISI 420-C	12	22	± 0.080	28	7.5	± 0.2	17.2	2.3	3.5	18	7	0.030
SPS 15 SS		15	24	± 0.080	31	9.5	± 0.2	20.7	2.8	6.3	37	15	0.038
SPS 22 SS		22	36	± 0.080	45	9.8	± 0.2	29.5	2.8	5.5	97	39	0.132
SPS 30 SS		30	45	± 0.080	55	13.8	± 0.3	37	4	8.3	190	76	0.265
SPS 45 SS		45	62	± 0.15	75	19	± 0.4	53.5	6.5	9	220	90	0.655





SERIE SPS

CARGAS HASTA 20 KG



BOLAS TRANSPORTADORAS CON CARCASA DE CHAPA DE ACERO CON COLLAR.
AGUJERO DE DRENAJE EN EL FONDO.
TEMPERATURA DE TRABAJO: -30°C / + 100 °C.
BOLA GRANDE EN PLASTICO (DELRIN).
NO ES ADECUADO PARA LA APLICACIÓN INVERTIDA, SOLO APTA PARA CARGAS SUPERIORES.



Referencia	Descripción	dw	D	Tol	D1	h	Tol	H	a	b	Capacidad de carga (kg)	Peso unitario (Kg)
SPS 12 B-D	CARCASA DE ACERO ZINCADO, BOLA GRANDE EN PLÁSTICO (DELRIN) Y BOLAS PEQUEÑAS DE ACERO	12	22	± 0.080	28	7.5	± 0.2	17.2	2.3	3.5	4	0.020
SPS 15 B-D		15	24	± 0.065	31	9.5	± 0.2	20.7	2.8	6.3	7	0.024
SPS 22 B-D		22	36	± 0.080	45	9.8	± 0.2	29.5	2.8	5.5	10	0.093
SPS 30 B-D		30	45	± 0.080	55	13.8	± 0.3	37	4	8.3	15	0.168
SPS 45 B-D		45	62	± 0.15	75	19	± 0.4	53.5	6.5	9	20	0.384
SPS 12 C-D	CARCASA DE ACERO ZINCADO, BOLA GRANDE EN PLÁSTICO (DELRIN) Y BOLAS PEQUEÑAS DE ACERO INOX. AISI 420-C	12	22	± 0.080	28	7.5	± 0.2	17.2	2.3	3.5	4	0.020
SPS 15 C-D		15	24	± 0.065	31	9.5	± 0.2	20.7	2.8	6.3	7	0.024
SPS 22 C-D		22	36	± 0.080	45	9.8	± 0.2	29.5	2.8	5.5	10	0.093
SPS 30 C-D		30	45	± 0.080	55	13.8	± 0.3	37	4	8.3	15	0.168
SPS 45 C-D		45	62	± 0.15	75	19	± 0.4	53.5	6.5	9	20	0.384
SPS 12 SS-D	CARCASA DE ACERO INOX. AISI 420-C, BOLA GRANDE EN PLÁSTICO (DELRIN) Y BOLAS PEQUEÑAS DE ACERO INOX. AISI 420-C	12	22	± 0.080	28	7.5	± 0.2	17.2	2.3	3.5	4	0.020
SPS 15 SS-D		15	24	± 0.065	31	9.5	± 0.2	20.7	2.8	6.3	7	0.024
SPS 22 SS-D		22	36	± 0.080	45	9.8	± 0.2	29.5	2.8	5.5	10	0.093
SPS 30 SS-D		30	45	± 0.080	55	13.8	± 0.3	37	4	8.3	15	0.168
SPS 45 SS-D		45	62	± 0.15	75	19	± 0.4	53.5	6.5	9	20	0.384

